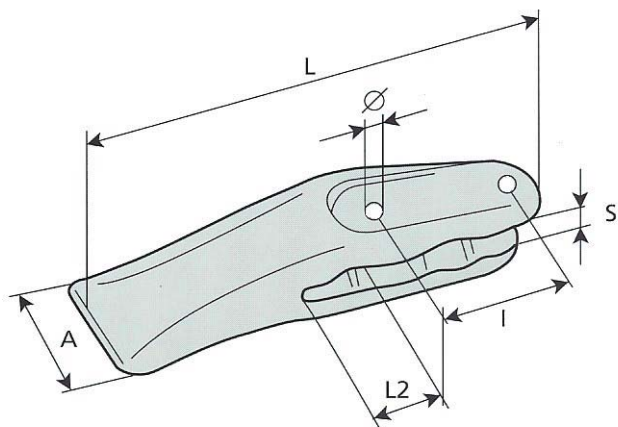


Opschroeftanden

Code	A	I	L	L2	S	∅	Bout
TAND MES15	53	50	225	48	17	15	M14x45
TAND MES20	53	50	225	48	22	15	M14x45
TAND MES25	79	110	375	85	27	17	M16x70
TAND MES30	88	130	420	85	32	19	M18x90
TAND MES35	93	140	435	82	37	21	M20x



Aantal tanden per bak geldig voor bakken t/m klasse 40

Op bakken tot 300mm breed:	2 tanden
Op bakken tussen 300mm en 450mm breed:	3 tanden
Op bakken tussen 500mm en 700mm breed:	4 tanden
Op bakken tussen 800mm en 1000mm breed:	5 tanden

Aantal tanden per bak geldig voor bakken in klasse 45, 50 en 55

Op bakken tot 400mm breed:	2 tanden
Op bakken tussen 500mm en 700mm breed:	3 tanden
Op bakken van 800mm breed:	4 tanden
Op bakken tussen 900mm en 1300mm breed:	5 tanden
Op bakken tussen 1400mm en 1500mm breed:	6 tanden

Aantal tanden per bak geldig voor bakken in klasse 60

Op bakken tot 1000mm breed:	4 tanden
Op bakken tussen 1100mm en 1300mm breed:	5 tanden
Op bakken tussen 1400mm en 1500mm breed:	6 tanden